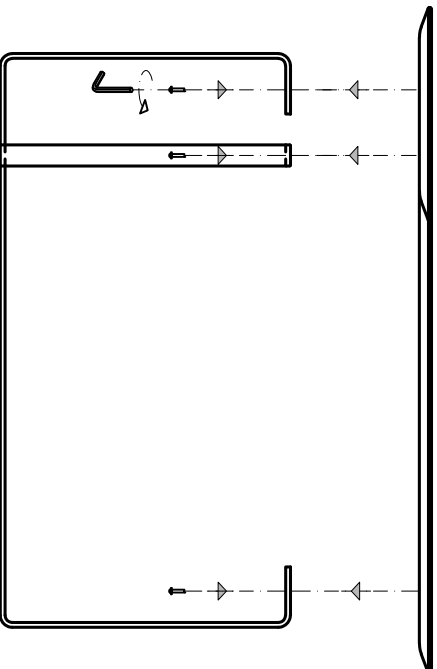


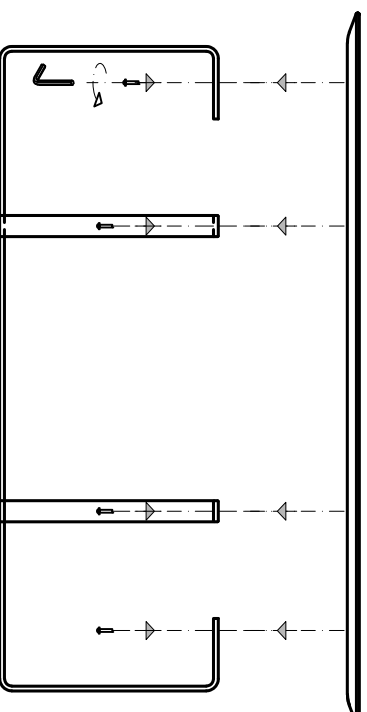
Tavolo/Table "TEMPO"

Tavolo laterale/Side Table

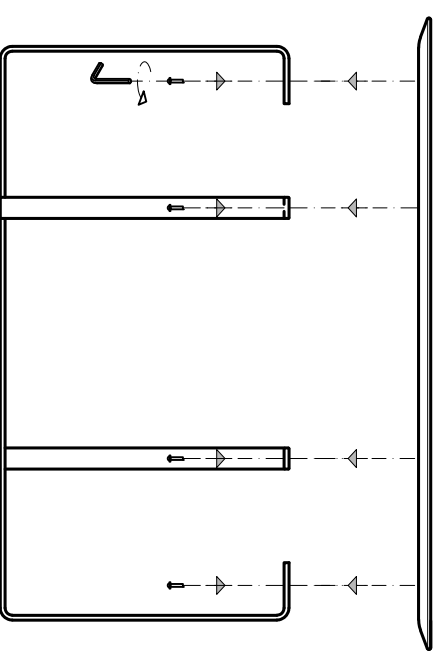


* 3X M6x16

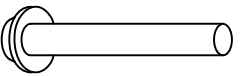
Tavolo centrale basso/Low Central Table



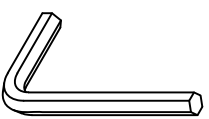
Tavolo centrale alto/High Central Table



FERRAMENTA / IRONMONGERY



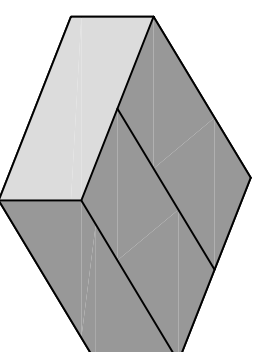
4X M6x16



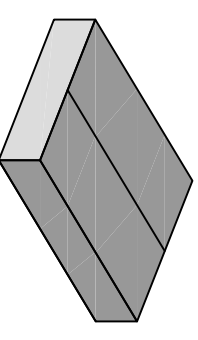
1X M4

TOTALE COLLI / TOTAL BOXES 2

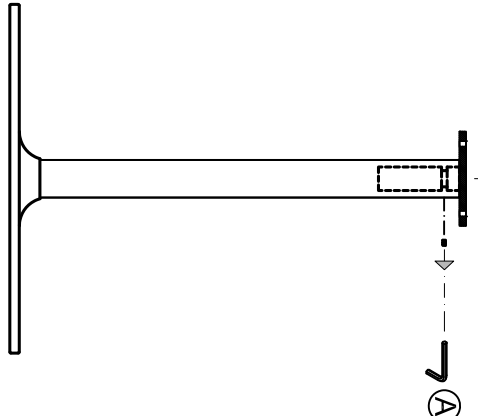
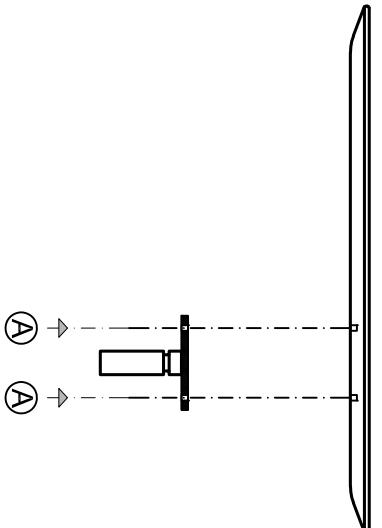
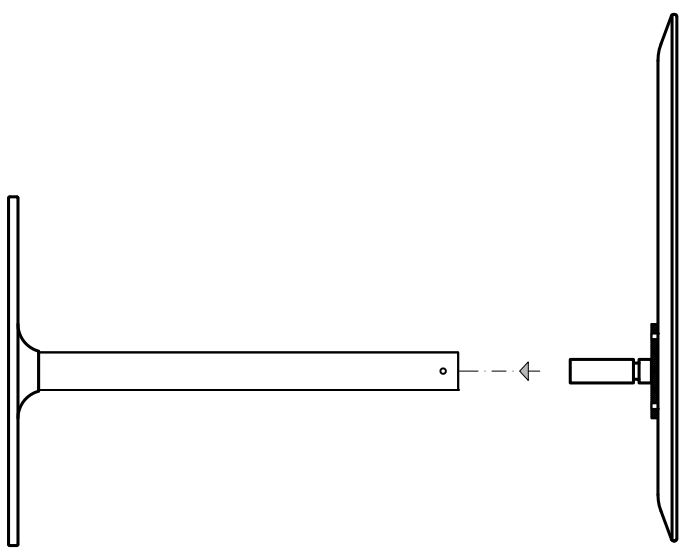
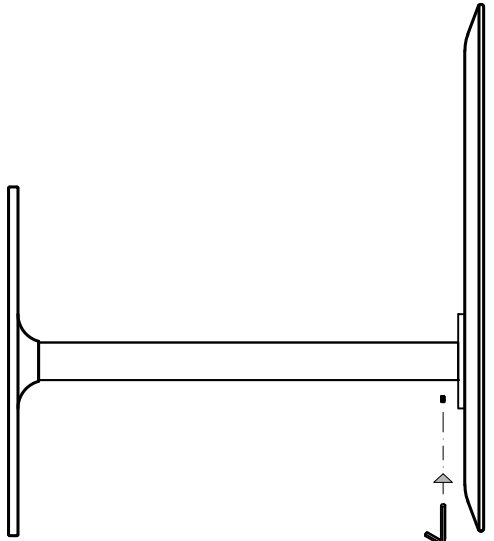
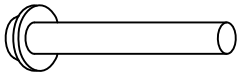
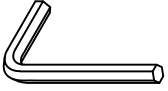
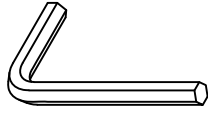
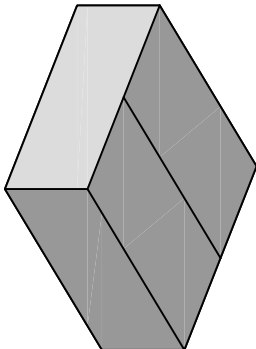
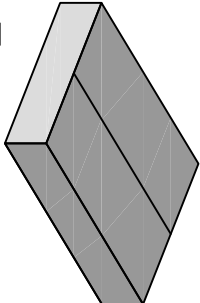
*Contiene busta con foglio illustrativo / box with instruction sheet



*Struttura/Structure



Top

<p>1</p>  <p>A - Svitare il grano (M3) / unscrew the grub (M3)</p> <p>B - Sfilare base di appoggio del top / remove the top holder</p>	<p>2</p>  <p>A - Fissare base di appoggio al top/ fix the top holder behind the top</p>	<p>3</p>  <p>A - Inserire top con base all'interno della struttura verticale / insert the group in to the vertical structure</p>	<p>4</p>  <p>A - Serrare il grano (M3) di bloccaggio / fix the grub (M3)</p>
<p>FERRAMENTA / IRONMONGERY</p>			
<p>4X M6x16</p>  <p>1X M3 (top legno e vetro) (wooden and glass top)</p>  <p>1X M4 (top legno) (wooden top)</p> 	<p>TOTALE COLLI / TOTAL BOXES 2</p> <p>*Contiene busta con foglio illustrativo / box with instruction sheet</p>  <p>*Struttura/Structure</p>  <p>Top</p>		